

AD-5640B

アラーム付き温湿度計

取扱説明書

(保証書付き)

AND 株式会社 **エー・アンド・デイ**

1WMPD4002538

ご注意

- (1) 本書の一部または全部を無断転載することは固くお断りします。
- (2) 本書の内容については将来予告なしに変更することがあります。
- (3) 本書の内容は万全を期して作成しておりますが、ご不審な点や誤り、記載もれなどお気づきの点がありましたらご連絡ください。
- (4) 当社では、本機の運用を理由とする損失、損失利益等の請求については、(3)項にかかわらずいかなる責任も負いかねますのでご了承ください。

©2012 株式会社 エー・アンド・デイ
株式会社エー・アンド・デイの許可なく複製・改変などを行なうことはできません。

目次

1.	はじめに	3
2.	安全にお使いいただくために.....	4
3.	開梱／点検	5
3-1	開梱	5
3-2	点検	5
4.	使用上の注意	6
4-1	使用環境	6
4-2	機器の使い方	7
5.	各部の説明	8
5-1	前面／側面	8
5-2	背面	9
6.	操作方法	10
6-1	電源を入れる	10
6-2	スリープモード	10
6-3	キーロック	11
6-4	最高値／最低表示	11
6-4-1	最高値表示	11
6-4-2	最低値表示	12
6-4-3	最高値／最低値のクリア（消去）	13
6-5	アラームと時刻の設定	13
6-5-1	アラーム機能	13
6-5-2	アラームおよびボタン操作時のブザー音のオン／オフ	14
6-5-3	温度アラームの設定	15
6-5-4	湿度アラームの設定	17
6-5-5	時刻の設定	19
7.	エラー表示	20
7-1	温湿度センサ異常	20
7-2	温度の測定範囲外表示	20

7-3	湿度の測定範囲外表示	20
8.	リセット	21
9.	メンテナンス	22
9-1	電池交換	22
9-2	本製品のお手入れ	23
10.	仕様	24

1. はじめに

この度は、アラーム付き温湿度計 AD-5640B をお買い上げいただき誠にありがとうございます。


本製品をより効果的にご利用いただくために、ご使用前にこの取扱説明書をよくお読みください。

また、保証書も兼ねておりますので、お読みいただいた後も大切に保管してください。

2. 安全にお使いいただくために

本書には、あなたや他の人への危害を未然に防ぎ、お買い上げいただいた製品を安全にお使いいただくために、守っていただきたい事項を示しています。

警告表示の意味

 注意	この表記は、誤った取り扱いをすると、人が傷害を負ったり、物的傷害の発生が想定される内容を示します。
---	---

この機器を操作するときは、下記の点に注意してください。

注意

修理

ケースを開けての修理は、サービスマン以外行わないでください。保証の対象外になるばかりか機器を損傷および機能を消失する恐れがあります。

機器の異常

機器の異常が認められた場合には、速やかに使用をやめ、「故障」中であることを示す貼紙を機器につけるか、あるいは誤って使用されることのない場所に移動してください。そのまま使用を続けることは大変危険です。なお修理に関しては、お買い上げいただいた店、または弊社にお問い合わせください。

3. 開梱／点検

3-1 開梱

開梱時に下記の品物がそろっているか確認してください。

- ・アラーム付き温湿度計 AD-5640B. 1
- ・付属品
 - 単4形乾電池（モニタ用） 2
 - 取扱説明書 1

3-2 点検

本製品は出荷前に十分な検査を行っています。
機器を受け取ったら、輸送中に破損していないか確認してください。

もし破損がありましたら、お買い上げいただいた店、または最寄りの弊社営業所までお問い合わせください。

注意

本製品は精密機器ですので、丁寧に扱ってください。
強い衝撃を与えると故障の原因となります。

4. 使用上の注意

4-1 使用環境

- ・長時間直射日光を受ける場所や、密閉された車内、ストーブなどの暖房器具の近くではご使用にならないでください。
本製品の動作温度範囲は 0～50℃です。この温度範囲を超えて使用した場合は故障の原因になります。
- ・暑い所から寒い所へ、また寒い所から暑い所への急な移動は避けてください。
急激な温度変化により、内部に水滴が付くことがあります。
- ・湿気やほこりの多い所では、故障の原因になります。
本製品の動作湿度範囲は 90%RH 以下です。
また誤って内部に水が入ると、故障の原因になります。
本製品の周辺には水の入ったものを置かないでください。
- ・強い磁場や電界のある場所(テレビや IH 調理器具、電子レンジなど)では、機器に影響を与える恐れがあります。そのような場所でのご使用は避けてください。
- ・危険防止のため、引火性のガスがある場所でのご使用は避けてください。

4-2 機器の使い方

本製品は風通しのよい場所に壁掛けしたり、スタンドを使い卓上に置いたりしてお使いいただけます。

また、熱を持ったものと離してお使いください。

本体内部の温度が上昇し、故障の恐れがあります。

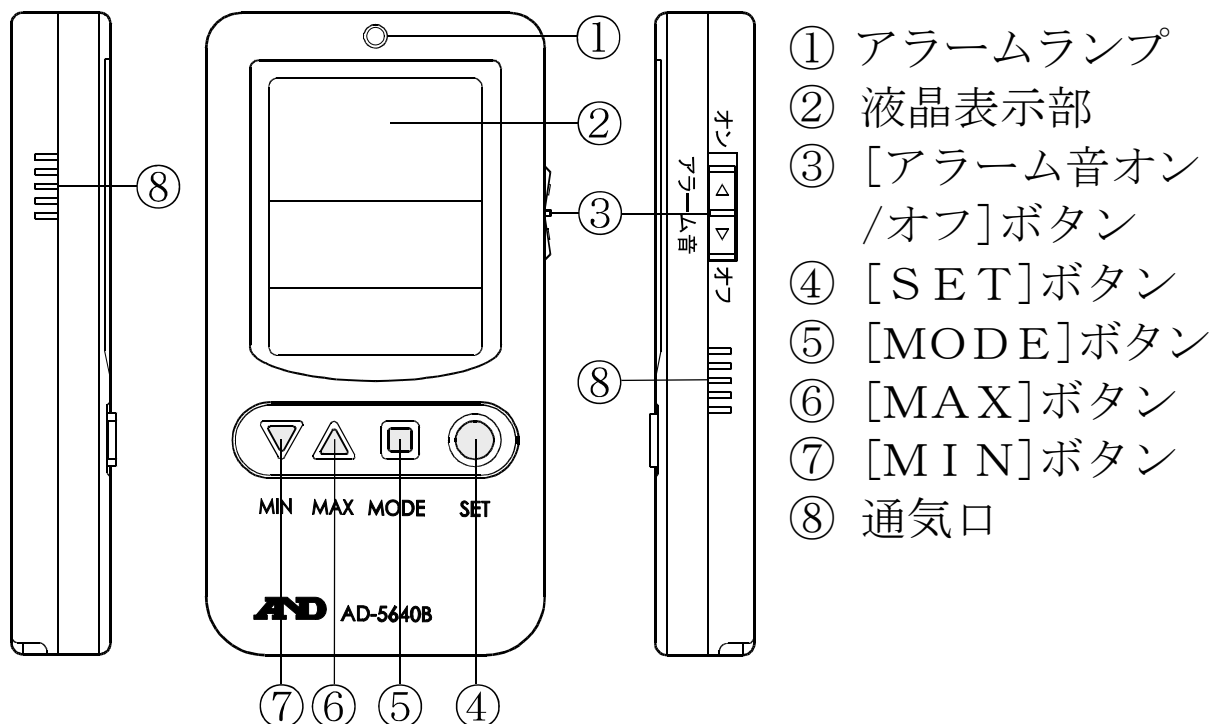
また本体をポケットに入れたり、手で握ったり、体に密着させていると、測定値が高目に表示され、正確な測定が出来なくなりますのでご注意ください。

⚠注意

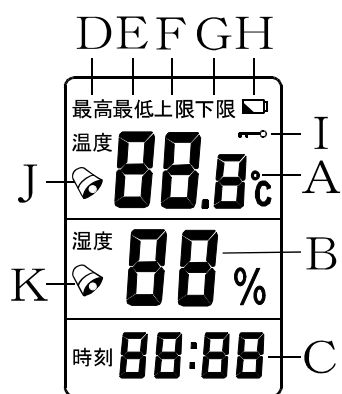
- ・ ストーブなどの熱源の近くや、強い日射を受けて暖かくなった壁面に近づけて設置すると、正確な測定ができません。そのような場所には、お使いにならないでください。また、窓ガラス越しに日射が当たるような場所でのご使用もおやめください。
- ・ 本体は防水構造になっておりません。雨や水がかかる様な場所ではご使用にならないでください。
- ・ 周囲の温度が 50℃を越えるような場所でのご使用は出来ません。
- ・ 本製品の測定間隔(表示の更新)は、20 秒毎です。また、温度／湿度センサは本体内部にありますので、正確な測定をするためには、温度／湿度センサが周囲環境になじむまで、(特に温度や湿度の変化が大きかったり、測定場所を変えた場合など)、時間が掛かる場合があります。測定に掛かる時間は、測定する環境や条件により異なります。おおよそ温度／湿度の表示値が安定してから 2～3 分経過した頃を目安にしてください。
- ・ 温度／湿度センサは粉塵やタバコの煙、各種ガス等のある悪環境で使用した場合、センサ表面に不純物や汚れが付着し、短期間でセンサが劣化し、その劣化により精度から外れてしまう場合があります。

5. 各部の説明

5-1 前面／側面



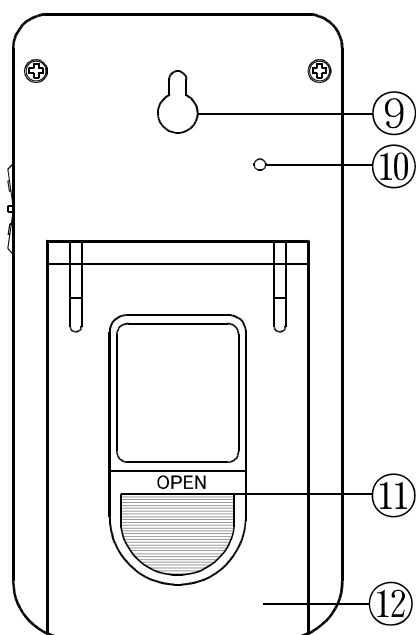
液晶表示部



- A : 温度の測定値を表示します。
- B : 湿度の測定値を表示します。
- C : 時刻を表示します。
- D : 温度／湿度の最高値が表示されているときに点灯します。
- E : 温度／湿度の最低値が表示されているときに点灯します。
- F : 上限アラーム設定時に点灯します。
- G : 下限アラーム設定時に点灯します。
- H : ローバッテリー表示。
- I : キーロック表示。

- J : 温度アラームが設定されているときに点灯します。
またアラーム時には点滅します。
- K : 湿度アラームが設定されているときに点灯します。
またアラーム時には点滅します。

5-2 背面

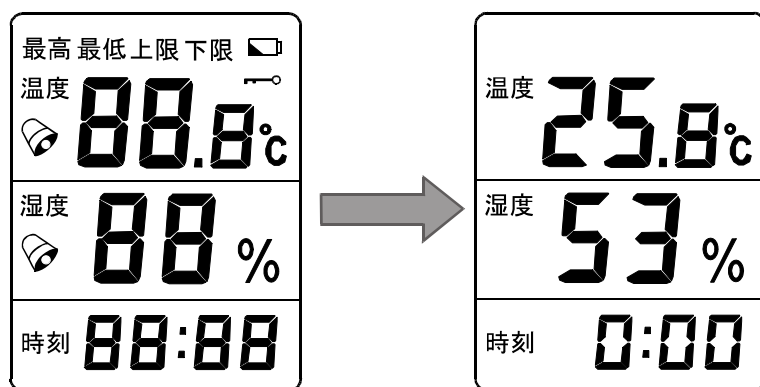


- ⑨ 壁掛け穴
ネジ等は付属していませんので、お客様でご用意ください。
- ⑩ ブザー穴
- ⑪ 電池収納部
- ⑫ スタンド

6. 操作方法

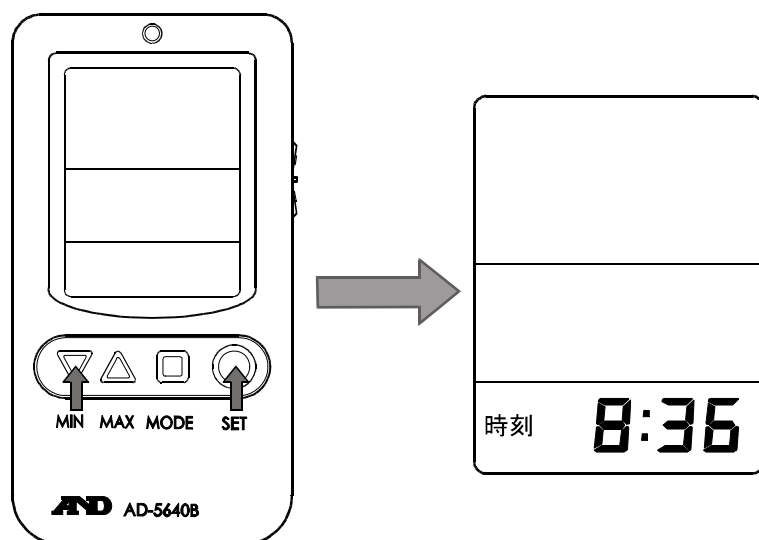
6-1 電源を入れる

ご購入時、電池収納部に乾電池が入っていないので、「9-1 電池交換」をご覧ください。乾電池を入れると、表示が全点灯し、約2秒後に測定画面が表示されます。




6-2 スリープモード

[MIN]ボタンと[SET]ボタンを同時に2秒以上押し続けると、スリープモードになります。時刻表示のみになり、温度/湿度測定とアラーム機能は停止します。

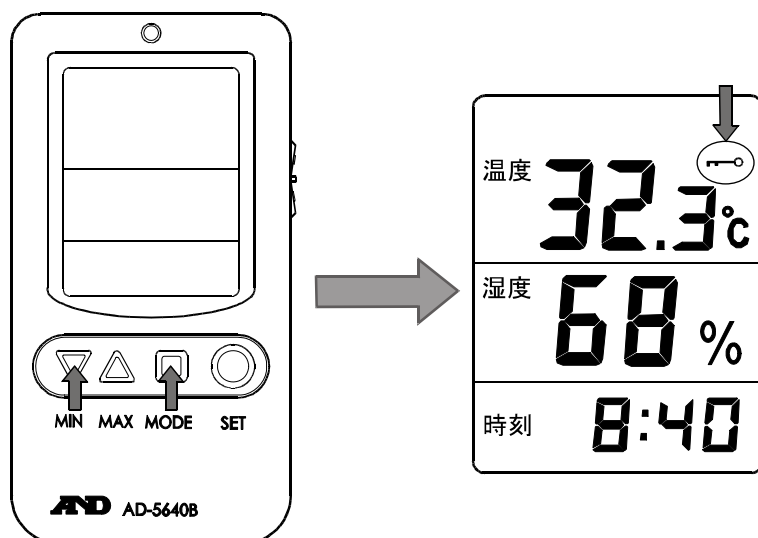


通常の見返しに戻るには、いずれかのボタンを押してください。

6-3 キーロック

[MIN]ボタンと[MODE]ボタンを同時に2秒以上押し続けると、表示の右上に  が表示され、キーロックされます。

キーロック中はボタンを押しても機能しません。(アラームは機能します)



キーロックを解除するには、[MIN]ボタンと[MODE]ボタンを同時に2秒以上押し続けてください。

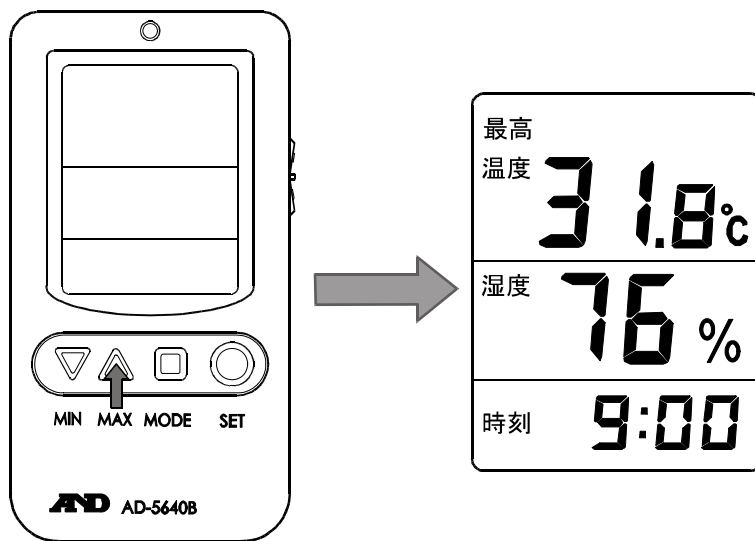
6-4 最高値／最低値表示

本器では、電源を入れてからの温度／湿度の最高値と最低値を記憶する機能があります。

6-4-1 最高値表示

[MAX]ボタンを1回押すと、表示上部に「最高」と表示され、温度／湿度の最高値が表示されます。

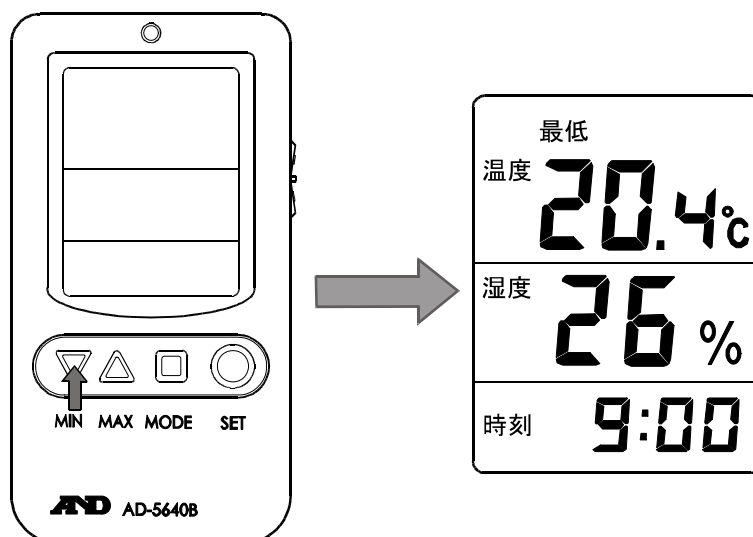
[MAX]ボタンをもう一度押すと、通常の画面に戻ります。また最高値を表示したまま10秒間未操作の状態が続くと、自動で通常画面に戻ります。



6-4-2 最低値表示

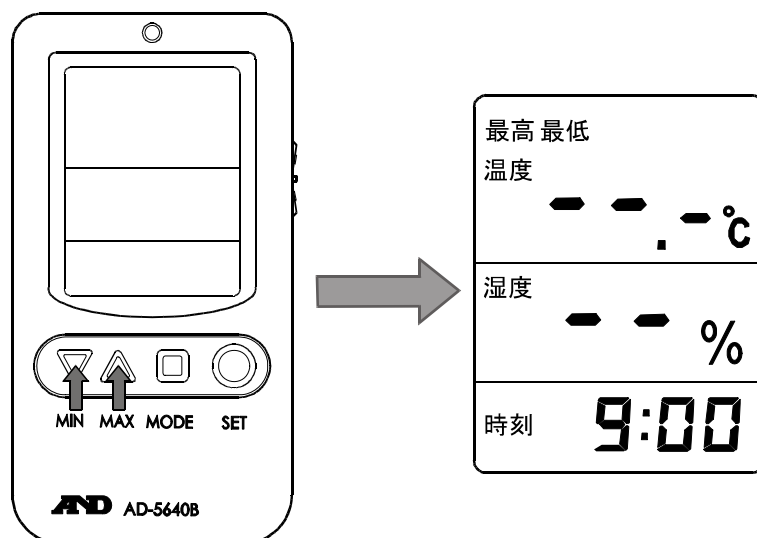
[MIN]ボタンを1回押すと、表示上部に「最低」と表示され、温度／湿度の最低値が表示されます。

[MIN]ボタンをもう一度押すと、通常の画面に戻ります。また最低値を表示したまま10秒間未操作の状態が続くと、自動で通常画面に戻ります。



6-4-3 最高値／最低値のクリア（消去）

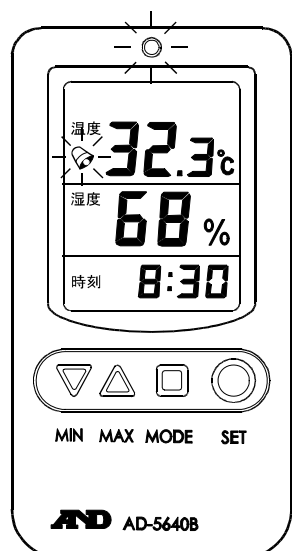
記憶された最高値／最低値をクリアするには、[MIN] ボタンと [MAX] ボタンを同時に押してください。気温／湿度の表示値がバー表示になり、記憶されている最高値／最低値がクリアされます。その後通常画面に戻り、新たに最高値／最低値を記憶しはじめます。



6-5 アラームと時刻の設定

6-5-1 アラーム機能

本製品は、温度と湿度の測定値に対して上限／下限アラーム機能を装備しています。



上限アラーム機能とは、測定値がアラーム設定値を上回ると、表示左のアラームマークが点滅し、ブザー音とアラームランプが30秒間続きます。その後は測定値がアラーム設定値を越えている間は、1分に1回ブザー音とアラームランプが点滅します。

下限アラーム機能とは、測定値がアラーム設定値を下回ると、表示左のアラームマークが点滅し、ブザー音とアラームランプが30秒間続きます。

その後は測定値がアラーム設定値を下回っている間は、1分に1回ブザー音とアラームランプが点滅します

⚠注意

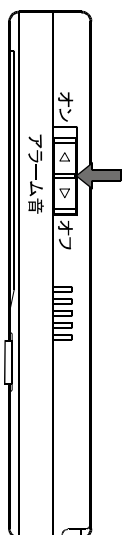
上限アラームと下限アラームを両方お使いになる場合には、以下の点にご注意ください。

- ・ 上限アラーム設定値と下限アラーム設定値を同じ値に設定しない。
- ・ 上限アラーム設定値より下限アラーム設定値を大きな値に設定しない。

上記のような設定をすると、正常なアラーム動作をしませんので、必ず上限アラーム設定値を下限アラーム設定値よりも大きな値にしてください。

6-5-2 アラームおよびボタン操作時のブザー音のオン/オフ

本体右側の[アラーム音オン/オフ]スイッチを「オフ」に切り換えることにより、アラーム動作時およびボタン操作時のブザーを鳴らないようにすることができます。



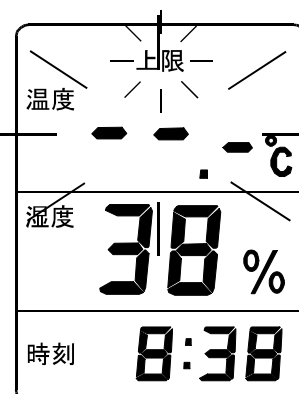
スイッチを上側に切り換えるとブザーオン、下側に切り換えるとブザーオフになります。オフにしている場合、アラーム動作時にはブザーが鳴らないだけで、他のアラーム動作は変わりません。

6-5-3 温度アラームの設定

初期状態（乾電池交換後）はアラームが無効になっていますので、必要に応じて設定してください

- ① 通常画面の時に[MODE]ボタンを1回押すと、「上限」と「温度表示部」が点滅し、温度の上限アラームの設定画面になります。

アラームと時刻の設定中に、ボタンの未操作が30秒間続くと、自動で通常画面に戻ります。

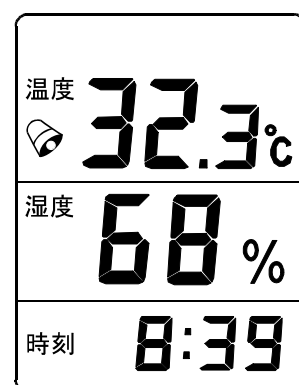


- ② ▲([MAX]ボタン)を押すと設定値が増えて、▼([MIN]ボタン)を押すと設定値が減少します。

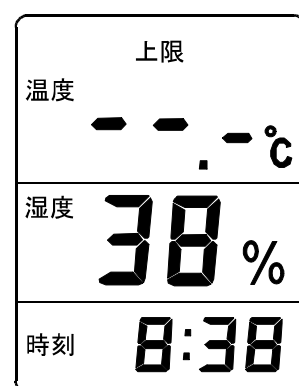
またボタンを押し続けると数字が早く切り換わります。

設定可能範囲は、0.0～50.0℃で0.5℃刻みです。

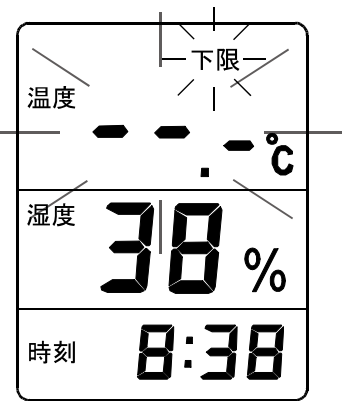
アラーム設定されると温度測定値の左側にアラームマークが表示されます。



アラームを設定したくない時には▲([MAX]ボタン)と▼([MIN]ボタン)を同時に押すと、「-.-.℃」と表示されアラームは設定されません。



- ③ 上記の操作に引き続き、[SET] ボタンを1回押すと、「下限」と「温度表示部」が点滅し、温度の下限アラームの設定画面になります。
下限アラームの設定は②と同じ手順で行います。



- ④ 温度アラームの設定が完了したら、
- ・湿度アラームの設定を行う場合は、[MODE] ボタンを1回押してください。
 - ・通常画面に戻る場合は、[SET] ボタンを1回押してください。

⚠注意

上限アラームは、「設定値+0.1°C」、下限アラームは「設定値-0.1°C」で動作します。

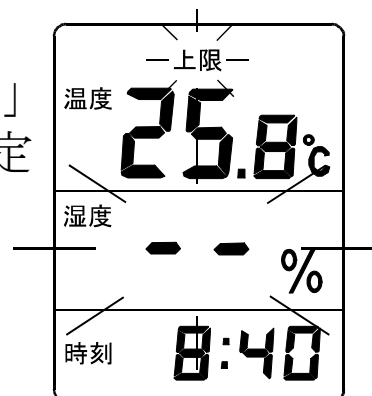
例：上限アラームを「25.0°C」に設定すると、温度測定値が「25.1°C」以上になった時にアラームが動作します。
下限アラームを「20.0°C」に設定すると、温度測定値が「19.9°C」以下になった時にアラームが動作します。

6-5-4 湿度アラームの設定

初期状態(乾電池交換後)はアラームが無効になっていますので、必要に応じて設定してください。

- ① 通常画面の時に[MODE]ボタンを2回押すと、「上限」と「湿度表示部」が点滅し、湿度の上限アラームの設定画面になります。

アラームと時刻の設定中に、ボタンの未操作が30秒間続くと、自動で通常画面に戻ります。

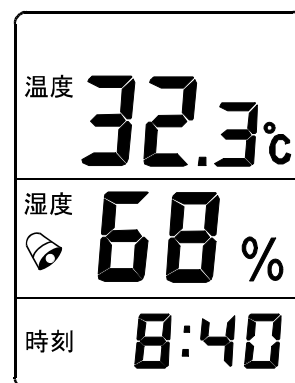


- ② ▲([MAX]ボタン)を押すと設定値が増えて、▼([MIN]ボタン)を押すと設定値が減少します。

またボタンを押し続けると数字が早く切り換わります。

設定可能範囲は、20~90%で1%刻みです。

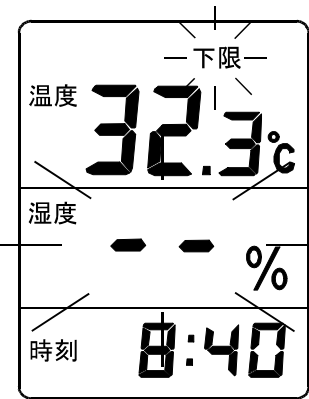
アラーム設定されると通常画面の湿度測定値の左側にアラームマークが表示されます。



アラームを設定したくない時には▲([MAX]ボタン)と▼([MIN]ボタン)を同時に押すと、「--%」と表示されアラームは設定されません。



- ③ 上記の操作に引き続き、[SET] ボタンを1回押すと、「下限」と「湿度表示部」が点滅し、湿度の下限アラームの設定画面になります。下限アラームの設定は②と同じ手順で行います。



- ④ 湿度アラームの設定が完了したら、
- ・時刻の設定を行う場合は、[MODE] ボタンを1回押してください。
 - ・通常画面に戻る場合は、[SET] ボタンを1回押してください。

⚠ 注意

上限アラームは、「設定値+1%RH」、下限アラームは「設定値-1%RH」で動作します。

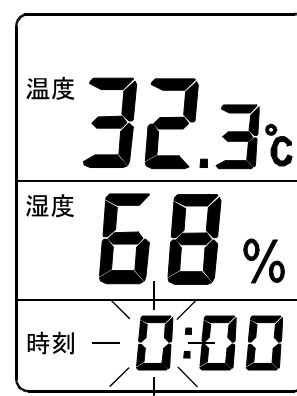
例：上限アラームを「50%RH」に設定すると、湿度測定値が「51%」以上になった時にアラームが動作します。
また下限アラームを「40%RH」に設定すると、湿度測定値が「39%」以下になった時にアラームが動作します。

6-5-5 時刻の設定

初期状態（乾電池交換後）は、時刻は0:00になっていますので、必ず時刻の設定をしてください。

- ① 通常画面のときに[MODE]ボタンを3回押すと、「時刻表示部」の「時」が点滅し、時刻の「時」の設定画面になります。

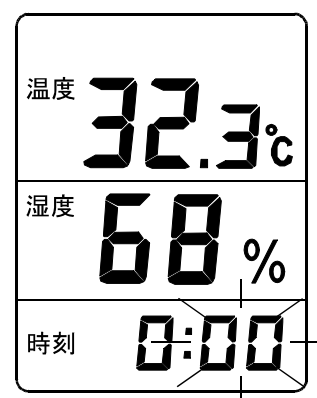
アラームと時刻の設定中に、ボタンの未操作が30秒間続くと、自動で通常画面に戻ります。



- ② ▲([MAX]ボタン)を押すと設定値が増えて、▼([MIN]ボタン)を押すと設定値が減少します。またボタンを押し続けると数字が早く切り換わります。時刻設定は24時間表示のみ設定可能です。

- ③ 上記の操作に引き続き、[SET]ボタンを1回押すと、「時刻表示部」の「分」が点滅し、時刻の分の設定画面になります。

設定は②と同じ手順で行います。



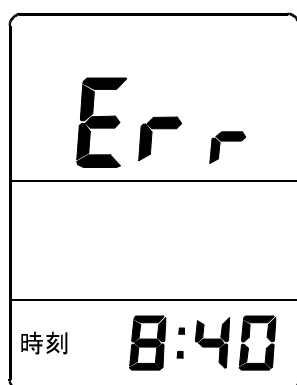
- ④ 時刻の設定が完了したら、[SET]ボタンを1回押してください。設定画面から通常画面に戻ります。

7. エラー表示

7-1 温湿度センサ異常

温湿度センサに異常が発生すると、下記のように表示されます。

以下の表示が出た場合は、温湿度センサの破損の恐れがあります。



7-2 温度の測定範囲外表示

Lo : 測定範囲外 (−9.9℃より低い場合)

Hi : 測定範囲外 (60℃より高い場合)

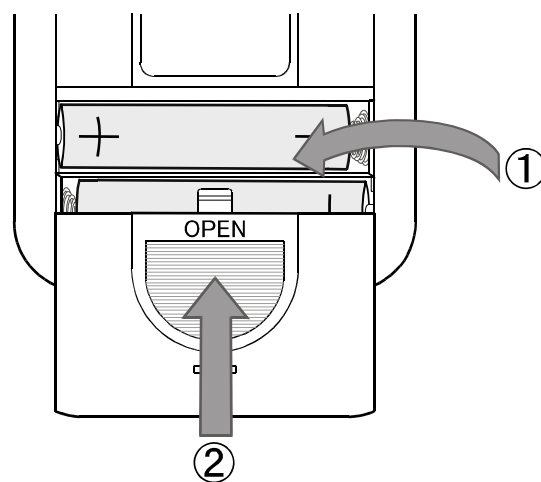
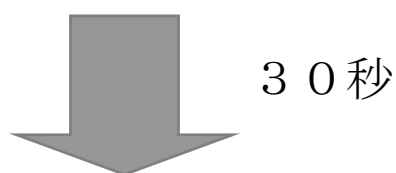
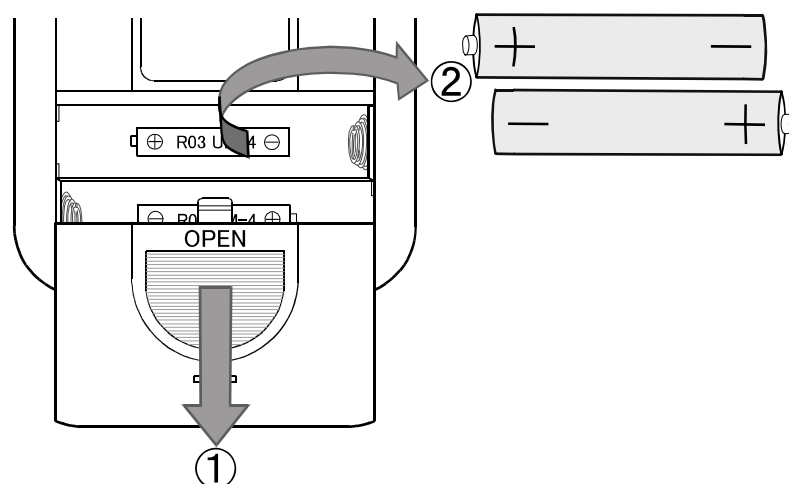
7-3 湿度の測定範囲外表示

Lo : 測定範囲外 (10%RHより低い場合)

Hi : 測定範囲外 (99%RHより高い場合)


8. リセット

本機の動作がおかしくなった場合は、乾電池を外して30秒程度経ってから、乾電池を入れ直してください。

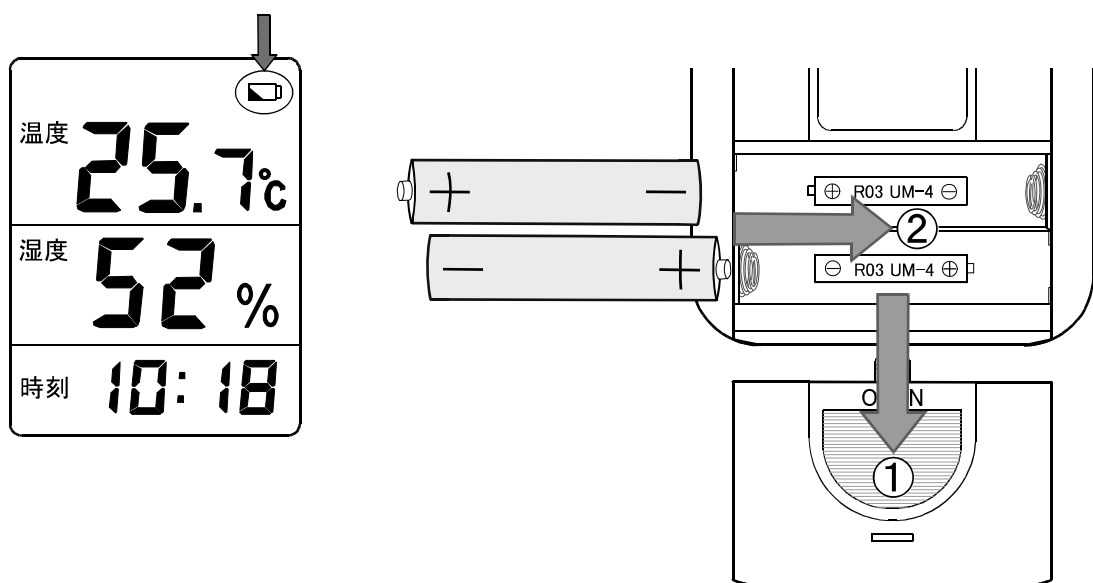


9. メンテナンス

9-1 電池交換

表示の右上にローバッテリー表示  が出たら、電池収納部のカバーを外して、新品の単4形乾電池2個と交換してください。

交換の際、乾電池の極性(+/-)にご注意ください。



乾電池を交換すると、アラーム設定値と時刻はクリアされますので、再度設定を行ってください。

また、記憶された最高値/最低値はクリアされます。

注意

乾電池使用上の注意

- ・ 付属の乾電池はモニタ用ですので、電池寿命が短い場合があります。
- ・ 本製品を長時間ご使用にならない場合は、電池を取り外して保管してください。

- ・仕様に記載されている電池寿命は、周囲温度 25℃時で新品のアルカリ乾電池を使用し、アラーム(ブザー音とアラームランプ)を使わない場合のもので、周囲温度やアラームの使用頻度によっては、極端に電池寿命が短くなる場合があります。
- ・乾電池は必ず指定のもの(単4形乾電池 2個)をご使用ください。
- ・電池交換の際には2個とも新品の乾電池に交換してください。
新旧乾電池を混ぜて使用すると液漏れの恐れがあります。
- ・乾電池は(+)、(-)の向きを間違えないようにセットしてください。
- ・破裂や液漏れの恐れがありますので、充電、ショート、分解、火中への投入はしないでください。
- ・乾電池は幼児の手の届かないところに置いてください。
万一飲み込んだ場合には、直ちに医師と相談してください。
- ・環境保全のため、使用済み乾電池は、市町村の条例に基づいて処理するようお願いいたします。

9-2 本製品のお手入れ

本製品を清掃する際には、濡らした柔らかい布を固く絞り、軽く拭いてください。

清掃の際に、スプレーなど使用すると故障の原因になります。

また、シンナー、ベンジン類似の揮発性溶剤、または研磨剤などは使用しないでください。

10. 仕様

表示項目	温度、湿度、時刻
測定項目	温度、湿度
温度 測定範囲	0.0～50.0℃
表示範囲	－9.9～60.0℃
表示分解能	0.1℃
測定精度	±1℃ (10.0℃～39.9℃)、 ±2℃ (0.0℃～9.9℃、40.0℃～50.0℃)
湿度 測定範囲	20%RH～90%RH
表示範囲	10%RH～99%RH
表示分解能	1%RH
測定精度 (25℃時)	±5%RH (30%RH～69%RH)、 ±10%RH (20%RH～29%RH、70%RH～90%RH)
時計精度	1 分以内／月
温度アラーム 設定範囲	0℃～50℃ (0.5℃刻み)
湿度アラーム 設定範囲	20%RH～90%RH (1%RH 刻み)
センサー	温度：バンドギャップ式 湿度：静電容量式
サンプリング (測定間隔)	20 秒毎
ブザー音量	約 70dB (10cm 離れて)
電源	単 4 形乾電池 2 個
電池寿命	約 1 年 (アルカリ乾電池使用、アラーム動作なしの場合)
動作環境	0℃～50℃ / 10%RH～90%RH (ただし、結露しないこと)
保存環境	－10℃～55℃ / 0%RH～95%RH (ただし、結露しないこと)
外形寸法	110 (H) × 58 (W) × 17 (D) mm
質量	約 90g (乾電池含む)
標準付属品	単 4 形乾電池 2 個 (モニタ用)、取扱説明書
材質	本体 / スイッチ / スタンド / 電池フタ : ABS / 表示部プレート : アクリル (PMMA)

保証規定

万が一、本製品を用いたことにより損害が生じた場合の補償は本製品の購入代金の範囲とさせていただきます。また、次のような場合には保証期間内でも有償修理になります。

1. 誤ったご使用または取扱いによる故障または損傷。
2. 保管上の不備によるもの、及びご使用者の責に帰すと認められる故障または損傷。
3. 不適切な修理改造及び分解、その他の手入れによる故障または損傷。
4. 火災、地震、異常気象、指定外の電源使用およびその他の天災地変や衝撃などによる故障または損傷。
5. 保証書のご提示が無い場合。
6. 保証書にご購入日、保証期間、ご購入店名などの記載の不備あるいは字句を書き換えられた場合。
7. ご使用後の外装面の傷、破損、外装部品、付属品の交換。
8. 保証書の再発行はいたしませんので大切に保管してください。
9. 本保証書は日本国内においてのみ有効です。

※ お買い上げ店または弊社営業所にご持参いただくに際しての諸費用は、お客様がご負担願います。

製品に関するお問い合わせはお客様相談センターへ

受付時間：9:00～12:00 13:00～17:00

(日・祝日、年末年始、弊社休業日を除く)

通話料無料 0120-514-019

〒364-8585 埼玉県北本市朝日 1-243

株式会社エー・アンド・デイ FE 課

2011年12月19日現在